

JLPA 認定番号 : 2018-0001 号

サージプロ〈セーフテック〉シリーズ

JIS C 5381-11 クラス II 対応

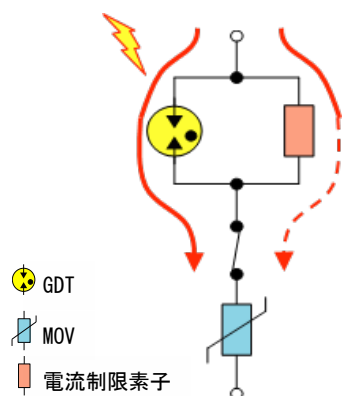
公共建築工事標準仕様書 適合



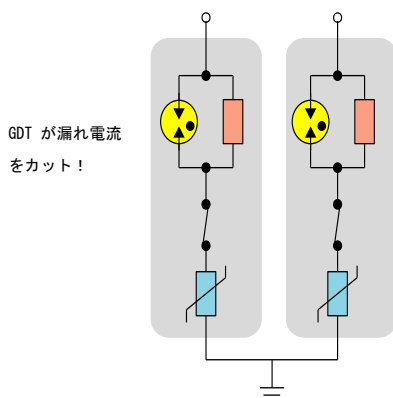
サージプロ〈セーフテック〉シリーズは、各相に「MOV、GDT、電流制限素子」で構成された協調回路が組み込まれており、漏れ電流や TOV（一時的過電圧）発生による雷防護素子の劣化を抑制します。

また、独自の分離機構を搭載しており、想定以上の過電流によって SPD が故障した際には、安全かつ確実に短絡電流を遮断し、SPD を幹線から切り離します。

TC(G) テクノロジー搭載



MOV+GDT 一体型の構成



より確実なアーク遮断機能



独自設計の熱制御システムにより、TOV（一時的過電圧）発生時にも雷防護素子の劣化を抑制します。

- ・ 素子の劣化抑制

全てのラインナップにおいて MOV+GDT が直列に接続されており、線間および対地間の漏れ電流を制限します。

- ・ 素子の劣化抑制
- ・ 容易な型式選定
- ・ 漏電遮断器の不要動作防止

特殊な分離機構により、万が一 SPD が故障した際には、短絡電流を遮断し、電源回路から安全に切り離します。

- ・ 安全性の向上

サージプロ<セーフテック>シリーズ 仕様

用途	交流回路 (AC) 用			交流回路 (AC) 用	直流回路 (DC) 用
	単相 2 線式	単相 3 線式 三相 3 線式	三相 3 線式	風力発電システム	太陽光発電システム DC 1000V
型式	S-M-C-R- 80/275 (2+0)	S-M-C-R- 120/275 (3+0)	S-M-C-R- 120/440 (3+0)	S-WT-M-C-R- 750	S-PV-M-C-R- 40/1000
適用規格	JIS C 5381-11 (IEC 61643-11 ed1.0)			UL1449 4th edition	
短絡電流定格	AC 200kA				
最大連続使用電圧 U _c	AC 275V	AC 275V	AC 440V	AC 750V	DC 1000V
公称放電電流 I _n (8/20 μs)	20kA			12.5kA	12.5kA
最大放電電流 I _{max} (8/20 μs)	40kA			25kA	25kA
電圧防護レベル Up	< 1600V	< 1600V	< 2200V	< 2800V	< 2800V
質量	約 300g	約 430g	約 430g	約 430g	約 300g
寸法 (mm)	103×36×72	103×54×72	103×54×72	103×54×72	103×36×72
使用温度範囲	-40 °C ~ +80 °C				
接続電線サイズ	5.5mm ² ~ 35mm ²				
締め付けトルク	3.5N・m ~ 4.5N・m				
取付方法	レール取付 (DIN 35mm)				
保護等級	IP 20				
筐体材質	熱可塑性樹脂 (UL94 V-0)				
故障表示機能	有り				
出力 端子	信号出力機能	C 接点			
	接点容量	0.5A (AC 250Vrms), 3A (AC 125Vrms), 0.1A (DC 250V), 0.2A (DC 125V), 0.5A (DC75V)			
	最大接続電線サイズ	Max 1.5mm ²			

製品の詳細につきましては当社ホームページもご覧ください。

<https://www.hakusan-mfg.co.jp/products/index.php>

株式会社白山

〒171-0022 東京都豊島区南池袋 2-16-14 SK ビル 5F

TEL : 03-5951-1211 FAX : 03-5951-1216

<https://www.hakusan-mfg.co.jp/>

