

LAN-CAT5e-P+II (R) 形 (放流形)

LAN-CAT5e-P+II形 (放流形)

JISカテゴリC2・D1対応

適合規格

- JIS C 5381-21 (IEC61643-21) 適合
- 国土交通省 建築設備設計基準 適合
- 国土交通省 公共建築工事標準仕様書 適合
- RoHSII 指令対応 ※LAN-CAT5e-P+II (R) のみ
- RoHS指令対応 ※LAN-CAT5e-P+II (R) は除く
- UL規格認証製品 (E140906)

特長

- 放流形回路を採用
- 劣化表示機能搭載 (LAN-CAT5e-P+II (R) ※要専用テスト)
- ギガビットイーサネット1000BASE-Tに対応
- PoE Plus (IEEE802.3at) 対応
- DINレール (35mm幅) 取付構造
- 導電性のDINレールに取付けると一括接地が可能
- 特許技術採用製品

用途

- ギガビットイーサネット
- VoIP対応の電話機・サーバ
- ネットワークカメラ
- 屋外設置のネットワーク機器
- 無線LANのアクセスポイント

性能表

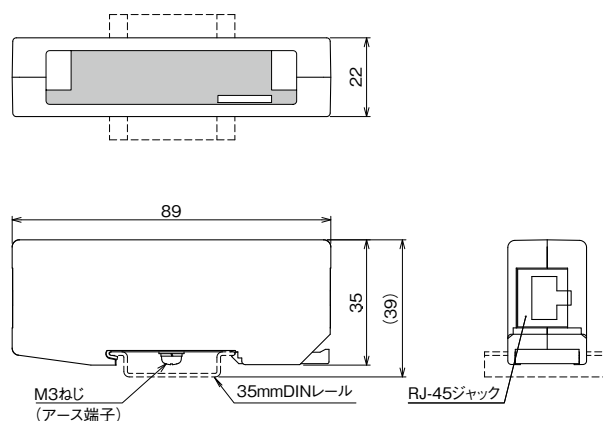
項目	性能	
	LAN-CAT 5e-P+II (R)	LAN-CAT 5e-P+II
品目コード	11042731	11027659
適用回線	IEEE802.3	10BASE-T
	IEEE802.3u	100BASE-TX
	IEEE802.3ab	1000BASE-T
	IEEE802.3af	PoE
	IEEE802.3at	PoE Plus
伝送損失	1.0dB以下	
最大連続使用電圧Uc	PoE給電端子間	DC60V
	各線～アース端子間	DC60V
電圧防護レベルUp	各線～アース端子間 (1.2/50μs 10kV)	500V以下
インパルス耐性 (8芯の合計値)	カテゴリC2 (8/20μs)	5kA (10回)
	カテゴリD1 (10/350μs)	2.5kA (2回)

LAN-CAT5e-P+II (R) 形について詳しくは下記ホームページをご覧ください
<https://www.sankosha.co.jp/product/detail.php?id=709>



寸法:W22×D89×H35 (mm)
質量:55 (g)

■外觀図



専用テスト使用時 (LAN-CAT5e-P+II (R))